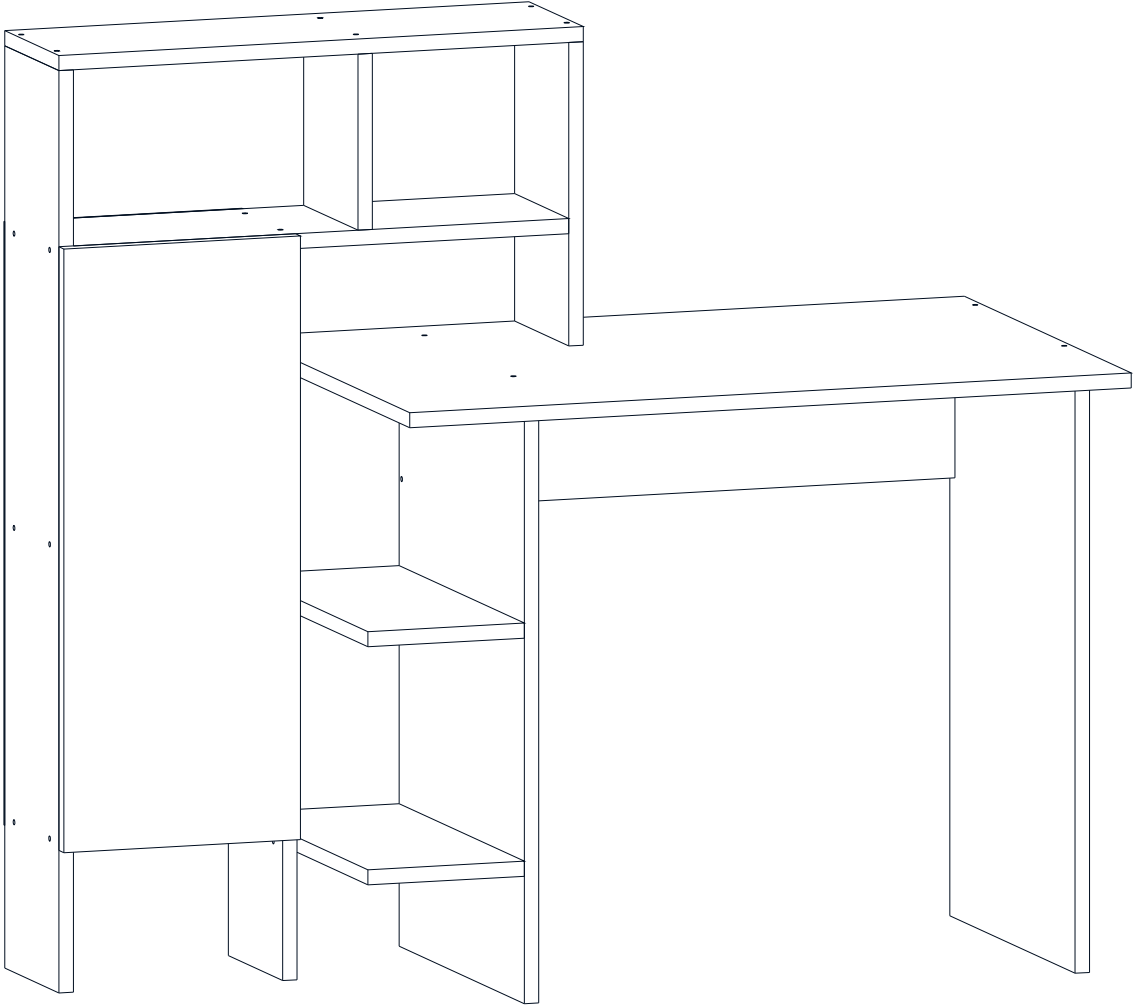


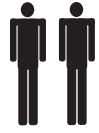
# BUĐRA ÇALIŐMA MASASI BUĐRA WORKTABLE

---

## MONTAJ VE KULLANIM KLAVUZU ASSEMBLY MANUEL




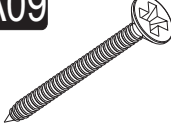
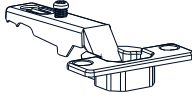
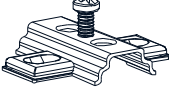


Bu modül iki kişi tarafından kurulmalıdır.  
This unit should be assembled by two persons.



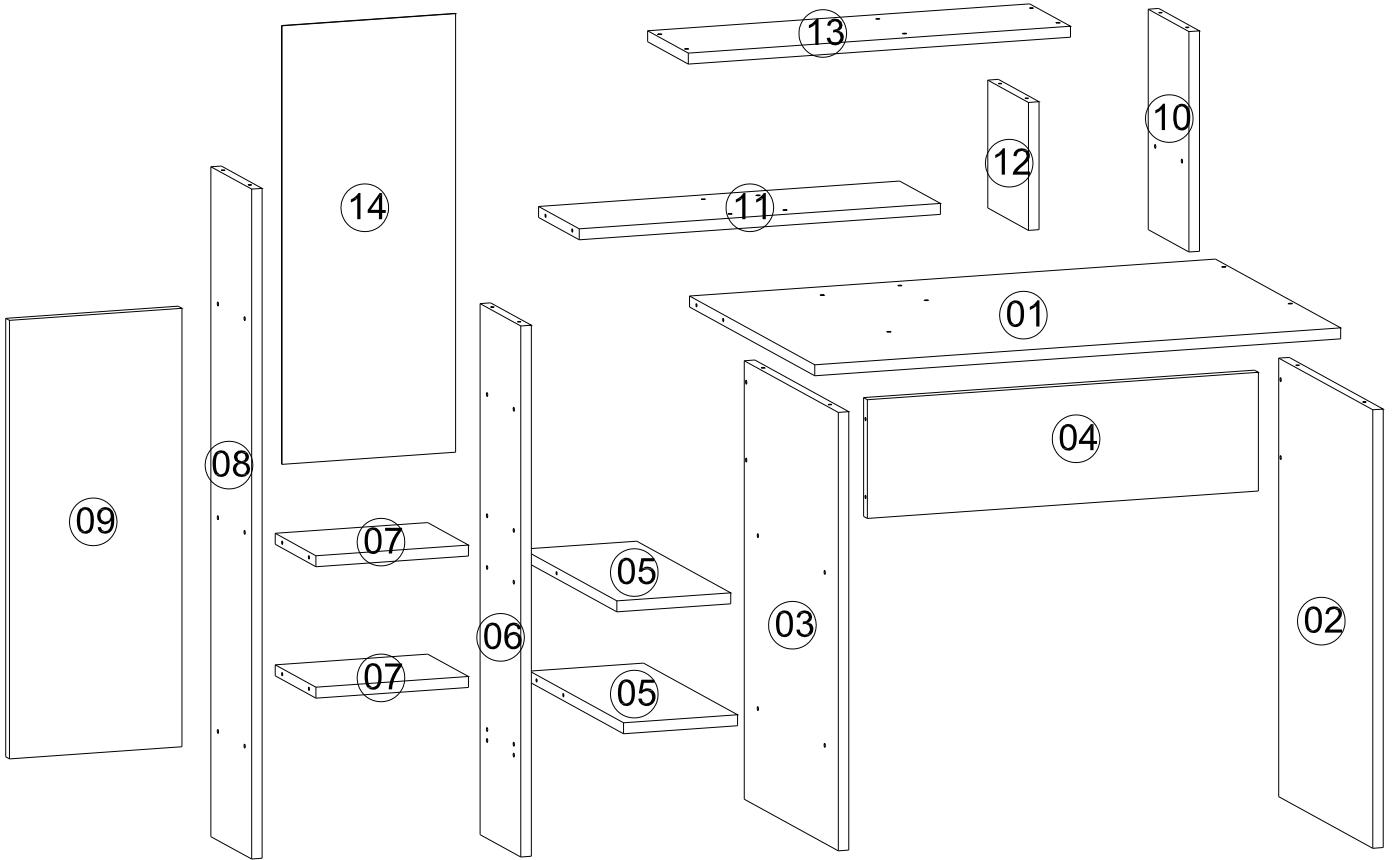
Bu modülün kurulumu için gerekli olan araçlar.  
The necessary tools (not included)

ZMC ENG'S DESIGN  
KATILARI İLE HAZIRLANMIŞTIR...

## AKSESUAR LİSTESİ / ACCESSORY LIST

<b>A10</b> 3,5x18 YHB Vida  <b>8x</b>	<b>A09</b> 4x50 YHB Vida  <b>42x</b>	<b>A12</b> Düz Mentеше  <b>2x</b>	<b>A13</b> Mentеше Atlığı  <b>2x</b>	<b>A28</b> Arkalık Çivisi  <b>30x</b>
<b>A16</b> Vida Tapa 1. RENK <b>6x</b> 2. RENK <b>36x</b> 				

## PARÇA KODLAMA / GENERAL VIEW



# MONTAJ KILAVUZU / ASSEMBLY MANUAL

