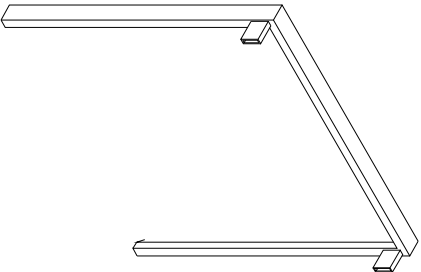
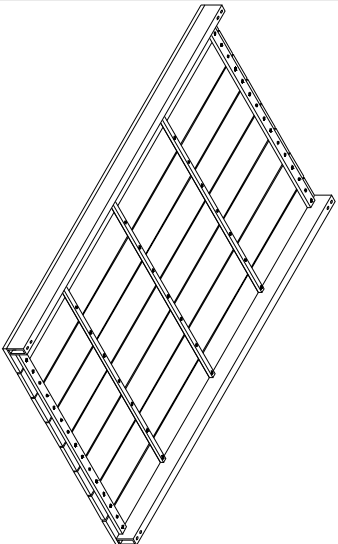


A



2

B



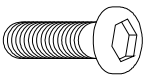
1

C



1

D



M6 x 16mm

12